

# Panasonic

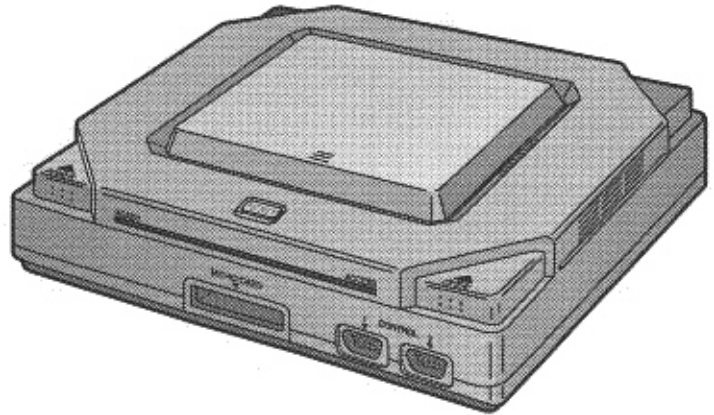
*Interactive Media Player*

*Lecteur multimédia interactif*

## FZ-21S1K

Operating Instructions

Manuel d'utilisation



COMPACT  
disc

Please read these instructions completely before operating this product.

Lire attentivement les présentes instructions avant d'utiliser l'appareil.

### Unpacking

Check the packing carton for these items.  
If any item is missing, please contact your dealer  
immediately.

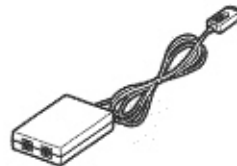
### Déballage

Vérifier si tous les composants suivants se trouvent  
dans l'emballage.  
S'il en manque, contacter immédiatement son  
revendeur.

- Player (1)  
Lecteur (1)



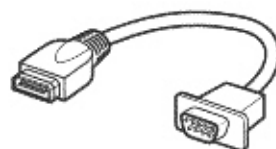
- Keyboard adaptor (1)  
Adaptateur de clavier (1)



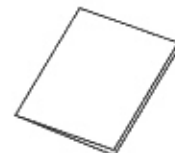
- Power Cord (1)  
Cordon d'alimentation (1)



- RS232C cable (1)  
Câble RS232C (1)




- Operating Instructions (1)  
Manuel d'utilisation (1)



# Precautions and Warnings

Please be sure to read through this instruction manual and completely follow all the written procedures before using the Interactive Media Player.

The following marks and symbols are located on the bottom of the product.



**CAUTION**  
**RISK OF ELECTRIC SHOCK**  
**DO NOT OPEN**

CAUTION: To reduce the risk of electric shock do not remove cover or back. No user-serviceable parts inside. Refer servicing to qualified service personnel.



The lightning flash with arrowhead symbol, within an equilateral triangle, is intended to alert the user to presence of uninsulated "dangerous voltage" within the product's enclosure that may be of sufficient magnitude to constitute a risk of electric shock to persons.



The exclamation point within an equilateral triangle is intended to alert the user to the presence of important operating and maintenance (servicing) instructions in the literature accompanying the product.

"Warnings" and "Cautions" are also included to indicate the need for take special care. Please do not discard these important instructions.

## WARNING

To reduce the risk of fire or electric shock, do not expose this product to rain, moisture, or any type of liquid.

## Installation

### Placement

In order to prevent injuries or unit damage, do not place the unit on top of an unstable TV set (cart, table, etc.) where it would be prone to fall. Place it on a flat, level surface.

### Environment

Do not use or store the unit in locations exposed to heat, direct sunlight, extreme cold, high humidity, excessive smoke, or dust. The unit should be situated away from equipment or devices that generate strong magnetism.

### Wall or Ceiling Mounting

The unit should not be mounted on a wall or ceiling.

### Water and Moisture

Do not use this unit near water - for example, near a bath tub, wash bowl, in a wet basement, swimming pool, etc. Do not handle this unit or compact discs with wet hands.

### Heat

The unit should be situated away from heat sources such as radiators, heat registers, stoves, or other products (including amplifiers) that produce heat.

Operating: 10°C to 35°C ( 50°F to 95°F )

Storage: -20°C to 60°C ( -4°F to 140°F )

When packed for shipment

### Ventilation

Ventilation openings are provided in this unit to prevent overheating. These openings must not be blocked or covered. Do not use this unit directly against a wall, on top of a bed or sofa or carpet in any other place where heat generated will be confined inside the unit.

### Stacking

Do not place heavy objects (TV, etc.) on top of the unit. Never allow anyone to stand or sit on this unit.



### Transporting

This unit is a precision-made device. Take care to protect it from vibration and impact while moving it.

In particular, care must be taken when moving the unit together with a cart, or it may topple over.

If the unit is moved suddenly from a cold to a warm location, water vapor may condense in this unit. To correct this problem, turn off the power and wait about one hour for the moisture to evaporate.

Always remove a disc before moving the console.

## Safety

### Object and Liquid Entry

Never push objects of any kind into this unit through openings as they may touch dangerous voltage points or short-out parts that could result in a fire or electric shock. Never spill liquid of any kind on the unit.

### Power Cord Protection

Power supply cords should be routed so that they are not likely to be walked on or pinched by items placed on top of or against them, with particular attention paid to cords at plugs, convenience receptacles, and the point where they exit from the unit.

### Power Sources

This unit should be operated only from the type of power source indicated on the unit surface. If you are not sure of the type of power supply to your home, consult your product dealer or local power company.

### Lightning

For added protection for this unit during a lightning storm, or when it is left unattended and unused for long periods of time, unplug it from the wall outlet. This will prevent damage to the unit due to lightning and power-line surges.

### Overloading

Do not overload wall outlets, extension cords or convenience receptacles, as this can result in a risk of fire or electric shock.

### Cleaning

Unplug this unit from the wall outlet before cleaning. Do not use liquid cleaners or aerosol cleaners. Use a damp cloth for cleaning.

### Polarization

This unit is equipped with a polarized alternating-current line plug (a plug having one blade wider than the other). This plug will fit into the wall outlet only one way. This is a safety feature. If you are unable to insert the plug fully into the wall outlet, try reversing the plug. If the plug should still fail to fit, contact your electrician to replace your obsolete wall outlet. Do not defeat the safety purpose of the polarized plug.

## Federal communications commission radio frequency interference statement

Note: This equipment has been tested and found to comply with the limits for a Class A digital device, pursuant to part 15 of the FCC Rules. These limits are designed to provide reasonable protection against harmful interference when the equipment is operated in a commercial environment. This equipment generates, uses, and can radiate radio frequency energy and, if not installed and used in accordance with the instruction manual, may cause harmful interference to radio communications. Operation of this equipment in a residential area is likely to cause harmful interference in which case the user will be required to correct the interference at his own expense.

### Warning

To assure continued FCC compliance, any unauthorized changes or modifications to this equipment would void the user's authority to operate.

### CAUTION

THIS PRODUCT UTILIZES A LASER.  
USE OF CONTROLS OR ADJUSTMENTS OR PERFORMANCE OF PROCEDURES OTHER THAN THOSE SPECIFIED HEREIN  
MAY RESULT IN HAZARDOUS RADIATION EXPOSURE.  
DO NOT OPEN COVERS AND DO NOT REPAIR YOURSELF. REFER SERVICING TO QUALIFIED PERSONNEL.  
CLASS 1 LASER PRODUCT:  
THIS PRODUCT CONTAINS A CLASS 1 CD-ROM DRIVE UNIT WHICH COMPLIES WITH DHHS RULES, 21 CFR CHAPTER  
I, SUBCHAPTER J.  
PLEASE ONLY USE TYPE OF CD MENTIONED IN THESE INSTRUCTIONS.

### CAUTION

The socket-outlet shall be installed near the equipment and shall be easily accessible.

The model number and serial number of this product can be found on the bottom of the product. Please note them in the space provided below and retain them for future reference.

MODEL NUMBER: \_\_\_\_\_

**FZ-21S1K**

SERIAL NUMBER: \_\_\_\_\_

# Précautions et mises en garde

Lire attentivement le présent manuel et se conformer aux instructions et mises en garde suivantes avant d'utiliser le lecteur multimédia interactif.

Les marques et symboles suivants apparaissent sous le fond de l'appareil.



**ATTENTION**  
**RISQUE DE CHOCS ÉLECTRIQUES**  
**NE PAS OUVRIR**

**ATTENTION: AFIN DE PRÉVENIR LE RISQUE DE CHOCS ÉLECTRIQUES, NE PAS RETIRER LES VIS. CONFIER TOUTE RÉPARATION À UN PERSONNEL QUALIFIÉ.**



Le symbole de l'éclair dans un triangle équilatéral indique la présence d'une tension suffisamment élevée pour entraîner un risque de chocs électriques.



Le point d'exclamation dans un triangle équilatéral indique que le manuel d'utilisation inclus avec l'appareil contient d'importantes recommandations quant au fonctionnement et à l'entretien de ce dernier.

**Le manuel comporte également des "Avertissements" et "Mises en garde" qui attirent l'attention de l'utilisateur sur des points importants. Conserver ces instructions pour référence ultérieure.**

## Mise en garde

Afin de prévenir tout risque d'incendie ou de chocs électriques, ne pas exposer cet appareil à la pluie ou à une humidité excessive.

## Installation

### Choix de l'emplacement

Afin de prévenir tout risque de blessures ou de dommages à l'appareil, ne pas placer ce dernier sur le dessus d'un téléviseur ou sur toute surface instable (chariot, table, etc.). Placer l'appareil sur une surface plane et de niveau.

### Environnement

Ne pas utiliser ni ranger l'appareil dans un endroit exposé aux rayons directs du soleil, soumis à des températures extrêmes, enfumé, poussiéreux ou humide. De plus, éloigner l'appareil de tout champ magnétique puissant.

### Installation murale ou au plafond

Ne pas installer l'appareil à un mur ni au plafond.

### Eau et humidité

Ne pas utiliser l'appareil à proximité d'une baignoire ou d'un lavabo, dans un sous-sol humide ou près d'une piscine, etc. Ne pas manipuler l'appareil ou les disques avec les mains mouillées.

### Chaleur

Ne pas placer l'appareil à proximité d'une source de chaleur telle que radiateurs, bouches de chaleur, cuisinières ou tout autre appareil (y compris un amplificateur) susceptible de dégager de la chaleur.

Température d'utilisation: 10°C à 35°C (50°F à 95°F)

Température de rangement: -20°C à 60°C (-4°F à 140°F)

À l'expédition de l'usine

### Ventilation

Afin de prévenir tout risque de surchauffe, l'appareil comporte des orifices de ventilation. Ne pas obstruer ou recouvrir ces orifices. Ne pas placer l'appareil contre un mur, sur un lit ou un fauteuil ou à tout autre endroit où la dissipation de la chaleur interne pourrait être entravée.

### Empilage

Ne placer aucun objet lourd (téléviseur, etc.) sur le dessus de l'appareil. S'assurer que personne ne s'assoit ou ne monte sur l'appareil.



### Transport

Cet appareil est un dispositif de haute précision. Il importe de le protéger contre la vibration et les chocs. Si l'appareil est transporté sur un chariot, prendre soin de bien l'attacher afin d'éviter qu'il ne tombe.

Si l'appareil est déplacé d'un endroit froid à un autre plus chaud, de la condensation peut se former à l'intérieur. Dans une telle éventualité, établir le contact et attendre environ une heure pour que la condensation s'évapore.

Ne jamais laisser de disque dans l'appareil pendant son transport.

## Sécurité

### Déversement de liquide et objet étranger

Ne jamais introduire d'objet d'aucune sorte à travers les orifices de l'appareil car cela pourrait provoquer un court-circuit et entraîner un risque de choc électrique ou d'incendie. Ne jamais déverser de liquide sur l'appareil.

### Sources d'alimentation

Ne faire fonctionner l'appareil que sur l'alimentation du type spécifié sur la plaque signalétique de l'appareil. En cas d'hésitation, consulter un détaillant Panasonic ou la compagnie d'électricité.

### Surcharge

Afin de prévenir tout risque d'incendie ou de choc électrique, ne pas surcharger les prises de courant, les cordons prolongateurs ou les circuits.

### Foudre

Pour une protection accrue de l'appareil contre la foudre ou pendant de longues périodes de non utilisation, en débrancher le cordon d'alimentation. Cela a pour but de protéger l'appareil contre la foudre et toute surtension éventuelle.

### Polarisation

Cet appareil est muni d'une fiche polarisée à courant alternatif (fiche dont une lame est plus large que l'autre). Cette fiche ne peut être insérée dans la prise que dans un seul sens. Cette caractéristique est en fait un dispositif de sécurité. Si la fiche ne peut être insérée, en inverser le sens. Si le branchement est toujours impossible, communiquer avec un électricien pour faire changer la prise. Ne pas insérer la fiche dans une prise non conçue pour accepter une fiche polarisée.

### Protection du cordon d'alimentation

Le chemin du cordon d'alimentation doit être tel que le cordon ne puisse être piétiné ou écrasé par des objets; prendre particulièrement soin d'en protéger les extrémités.

### Nettoyage

Débrancher l'appareil avant de le nettoyer. N'utiliser aucun nettoyant liquide ou en aérosol. Nettoyer les surfaces de l'appareil avec un chiffon humide.

## ATTENTION

Cet appareil fonctionne avec un faisceau laser.

L'utilisation de commandes et de procédures de réglage autres que celles mentionnées dans le présent manuel risquent de générer des radiations dangereuses.

Ne pas retirer les vis de cet appareil et confier toute réparation à un personnel qualifié.

N'utiliser que des disques compacts conformes aux indications du présent manuel.

## ATTENTION

La prise de courant devra se trouver près de l'appareil et être facile d'accès.

Les numéros de modèle et de série de l'appareil sont inscrits sur la plaque signalétique située sous le fond de l'appareil. Les inscrire dans l'espace prévu ci-dessous et conserver ce manuel pour fins de référence ultérieure.

N° de modèle:

FZ-21S1K

N° de série:

# Connection

## Warning

Do not connect any device or cable which is not specified to the player. This may be hazardous and result in electrical shock, fire or injury, and could damage the player and/or the attachment.

**1** Switch off the TV set.

**2** Connect to a TV set with an audio/video input jack or S-video input jack.

It is recommended that an S-video cable (not supplied) be used for connection. In this case, disconnect both video plugs (yellow) of the Audio/Video cable, if it is used.

Use the Audio/Video cable sold in stores when connecting with a TV set that has audio/video input jacks. Match up the colors of the jacks and plugs.

### A caution to projection TV users

To avoid causing damage to the display mechanism of a projection television, do not use the Interactive Multiplayer with this type of television.

Due to the nature of projection television it is advisable to limit the amount of time a frozen or non changing image is displayed on the screen.

**Panasonic can accept no responsibility for burn-in condition of the display tubes of the projection televisions.**

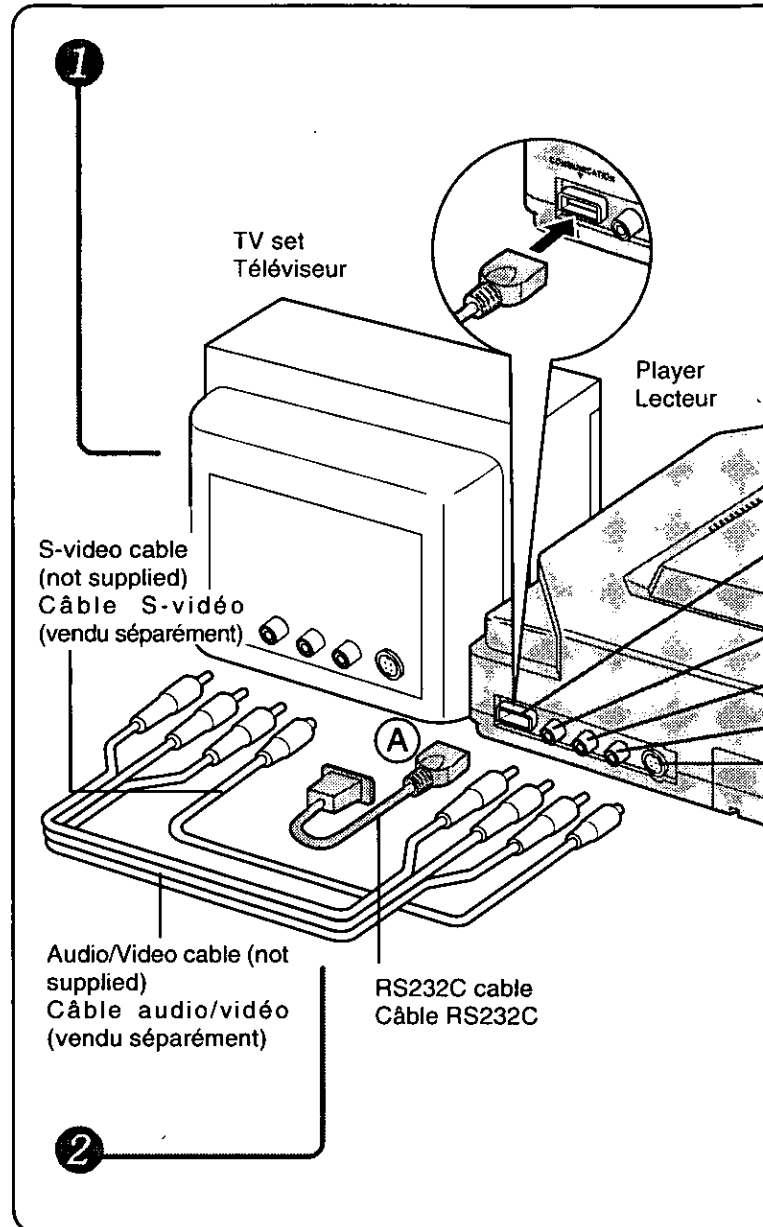
•When using a touch screen, connect the (A) port of the RS232C cable to the communication port (COMMUNICATION) of the player.

**3** Connect the keyboard adaptor with the Control Port (CONTROL) on player.

Connect a keyboard, trackball, or mouse to the keyboard adaptor, whichever is needed.

Connect the keyboard to the port on the keyboard adaptor labeled "KB". Connect the mouse or trackball to the port labeled "MOUSE".

**4** Connect the power cord.



# Operation

**1** Turn the power switch (POWER) ON.

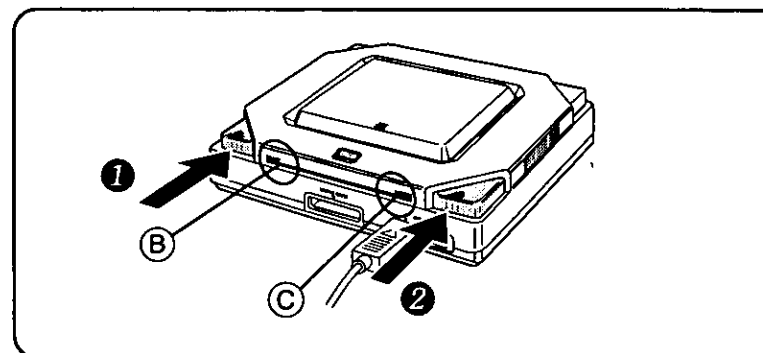
The ready indicator (READY) lights up red. (B)

**2** Press [OPEN] to open the lid.

**3** Insert the CD and close the lid.

•Press down on the CD label side so that it slides over the center holder.

•The CD access indicator (ACCESS) lights or flashes while the CD is being accessed. (C)

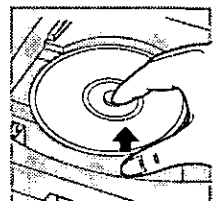


## How to quit

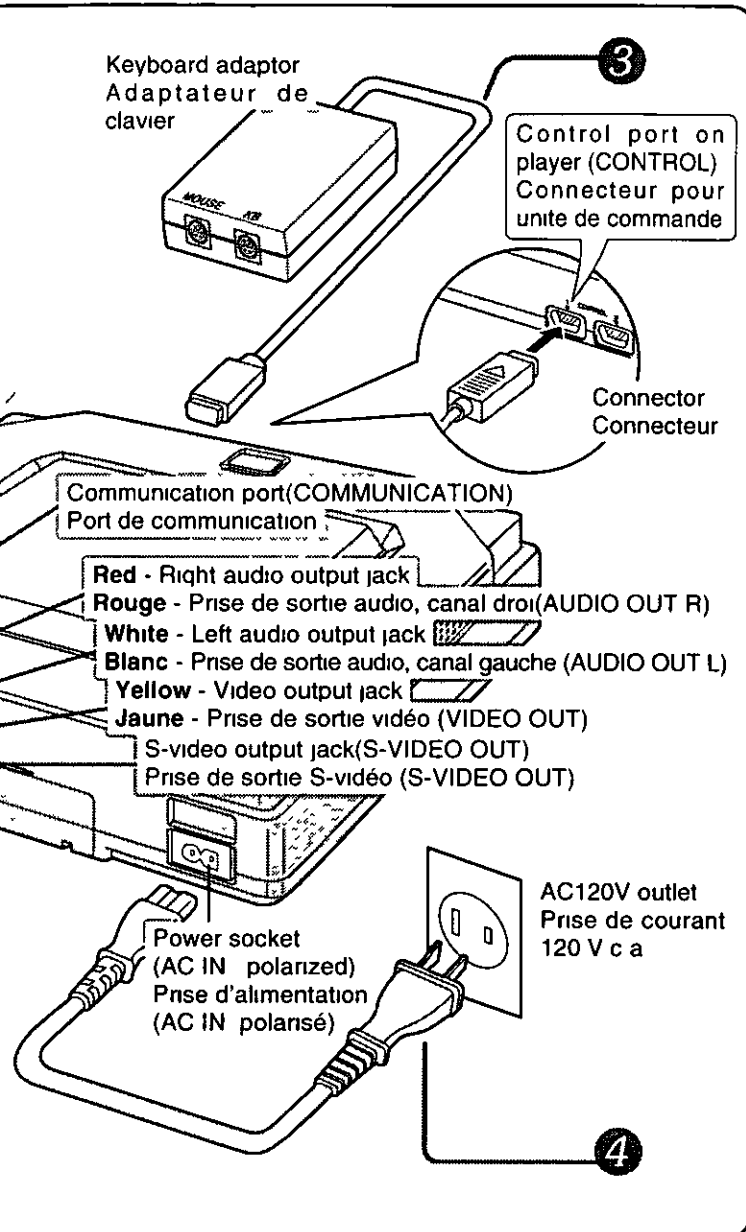
- 1 Quit the software being used. (Refer to the instructions accompanying the software.)
- 2 Open the lid.
- 3 Remove the CD once it has stopped spinning.
- 4 Close the lid.
- 5 Turn the power switch (POWER) OFF.

## Removing the CD

Put your finger on the center holder while raising one side of the CD with your thumb. Don't press down hard on the center holder.



# Raccordements



## Mise en garde

Ne raccorder aucun périphérique ni câble non spécifié pour le lecteur. Cela pourrait être dangereux et entraîner un risque de choc électrique, d'incendie ou de blessure, et endommager le lecteur et/ou l'accessoire.

- 1 Couper le contact sur le téléviseur.
- 2 Raccorder le lecteur à un téléviseur doté d'une prise d'entrée audio/vidéo ou d'une prise d'entrée S-vidéo.

Avec un téléviseur doté d'une prise S-vidéo, débrancher d'abord les deux fiches vidéo (jaune) du câble vidéo/audio, si celui-ci est utilisé, et raccorder un câble S-vidéo (vendu séparément).

**Téléviseur avec entrées audio/vidéo** Utiliser un câble audio/vidéo standard.

Appareiller les fiches avec les prises de même couleur.

## Avertissement aux utilisateurs d'un système de télévision à projection

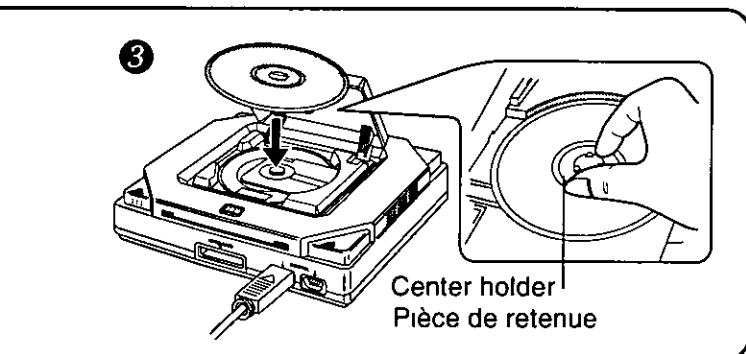
Afin de prévenir tout dommage au mécanisme de visualisation d'un système de télévision à projection, ne pas utiliser le multilecteur interactif avec un tel système. En effet, avec ce genre de téléviseur, il est recommandé de limiter la durée de l'arrêt sur image ou d'une image fixe. **Panasonic n'accepte aucune responsabilité en cas de brûlage des tubes de projection.**

• Pour utiliser un écran tactile, raccorder le port (A) du câble RS232C au port de communication (COMMUNICATION) du lecteur.

- 3 Raccorder l'adaptateur de clavier au connecteur pour unité de commande (CONTROL). Raccorder un clavier, une boule de commande ou une souris à l'adaptateur de clavier, selon le cas.

Raccorder le clavier au port de l'adaptateur de clavier marqué "KB". Raccorder la souris ou une boule de commande au port marqué "MOUSE".

- 4 Brancher le cordon d'alimentation.



# Fonctionnement

- 1 Établir le contact sur le lecteur. Le voyant READY s'allume (rouge) (B).
- 2 Appuyer sur [OPEN] pour ouvrir le rabat.
- 3 Mettre un CD en place et fermer le rabat.

• Presser sur le centre du côté du disque portant l'étiquette de manière que son orifice s'enfonce dans la pièce de retenue.

• Le voyant d'accès CD (ACCESS) s'allume ou clignote pendant l'accès au disque (C).

## Retrait du disque

Mettre le doigt sur la pièce de retenue centrale tout en soulevant un côté du disque avec le pouce.

**Ne pas appuyer fort sur la pièce de retenue centrale.**

## Pour quitter

- 1 Quitter le jeu (Se reporter aux instructions du manuel afférent au logiciel).
- 2 Ouvrir le rabat.
- 3 Attendre l'immobilisation du disque, puis le retirer du lecteur.
- 4 Refermer le rabat.
- 5 Couper le contact (interrupteur POWER à OFF).

# Specifications

CPU		64-bit RISC processor PowerPC602 (66.7MHz) x 2
Memory (SDRAM)		8MB
Video	Television system	NTSC, 525 lines, 60 fields
	Video output	Composite video output: 1.0 Vp-p, 75 Ω S-Video output: Y output 1.0 Vp-p, 75 Ω C output 0.286 Vp-p 75 Ω
	Resolution	640 (H) x 480 (V) dots (max.)
	Colours	16.7 million colors (max.)
Audio	Audio output	16-bit stereo (sampling frequency: 44.1 kHz) Stereo RCA pin jack 1.4 Vrms (10 kΩ load)
	Audio performance	Signal-to-noise: 100dB or more; Frequency response: 20 Hz to 20 kHz
CD-ROM drive		4x
I/O Connections	Control ports	Low-speed I/O: D-sub 9-pin x 2
	Microcard slot	Memory card (sold separately) only: 12-pin x 1
	Expansion card slot	High-speed I/O: PCMCIA type III x 1
	Communication port	RS232C signal level serial communications: 10-pin x 1
	Serial port (*1)	RS232C : D-sub 9-pin x 1
	Keyboard/Mouse ports (*2)	PS/2 : mini-DIN 6-pin x 2
System	External dimensions (W x H x D)	10.8 x 2.8 x 9.1 inches (274 x 71 x 230 mm)
	Weight	4 lbs. (1.8 kg)
	Power requirement	120 V AC, 60 Hz
	Power consumption	Approximately 30 W
Operation temperature range/Operation humidity range		10°C to 35°C ( 50°F to 95°F ) /20% to 80%

(\*1): Via RS232C cable included with unit

(\*2): Via keyboard adaptor included with unit

Specifications are subject to change without notice. Weight and dimensions are approximate.

© Matsushita Electric Industrial Co., Ltd. 1998, All Rights Reserved.

# Données techniques

Microprocesseur		Processeur RISC PowerPC602 64 bits (66,7 MHz) x 2
Mémoire (SDRAM)		8 Mo
Vidéo	Système vidéo	Système NTSC, 525 lignes, 60 trames
	Sortie vidéo	Sortie vidéo composite : 1,0 V c.-a.-c., 75 Ω Sortie S-vidéo : 1,0 V c.-a.-c., 75 Ω Sortie C 0,286 V c.-a.-c., 75 Ω
	Définition	640 (H) x 480 (V) points (maximum)
	Couleurs	16,7 millions de couleurs (maximum)
Audio	Sortie audio	Stéréo 16 bits (fréquence d'échantillonnage : 44,1 kHz) Prise à broche RCA stéréo 1,4 Vrms (charge de 10 kΩ)
	Performances audio	Rapport signal/bruit : 100 dB ou plus ; Réponse en fréquence : 20 Hz à 20 kHz
Lecteur CD-ROM		4x
Connexions d'entrée/sortie	Ports de contrôle	Entrée/sortie basse vitesse : 9 broches Dsub x 2
	Emplacement de microcarte	Carte mémoire (vendue séparément) seulement : 12 broches x 1
	Emplacement de carte d'extension	Entrée/sortie haute vitesse : PCMCIA type III x 1
	Port de communication	Communications série à niveau de signal RS232C : 10 broches x 1
	Port série (*1)	RS232C : 9 broches Dsub x 1
	Ports clavier/souris (*2)	PS/2 : mini-DIN 6 broches x 2
Multilecteur	Dimensions externes (L x H x P)	274 x 71 x 230 mm (10,8 x 2,8 x 9,1 po)
	Poids	4 lb. (1,8 kg)
	Alimentation	120 V c.a., 60 Hz
	Consommation	Appro x. 30 W
Plage de température de fonctionnement/plage d'humidité de fonctionnement		10°C à 35°C ( 50°F à 95°F ) /20% à 80%

(\*1) : Via le câble RS232C fourni avec l'appareil.

(\*2) : Via l'adaptateur de clavier fourni avec l'appareil.

Les données peuvent être changées sans préavis.

© Matsushita Electric Industrial Co. Ltd. 1998. Tous droits réservés.