

敦煌 A'can 主機回函卡

- 一、1. 姓名：_____ 2. 年齡：_____ 歲
3. 性別：男女 4. 電話：_____
5. 購買日期：_年_月_日 6. 購買價格：_____

二、購買遊戲機的店家名稱：_____

三、您是由何種來源得知 A'can 訊息的？

- 電玩店 展覽會場 朋友介紹 宣傳海報
雜誌(名稱：_____) 其他_____

四、您最希望購買的軟體類別：

- 冒險 射擊 動作 益智 策略 運動
模擬 桌上 角色扮演 其他_____

五、購買本主機及軟體最大原因：

- 朋友介紹 雜誌推薦 宣傳海報 公司信譽
外盒設計 包裝文案 價格便宜 經銷商介紹
其他_____

六、對本公司產品的建議：

A'can “榮譽會員”活動

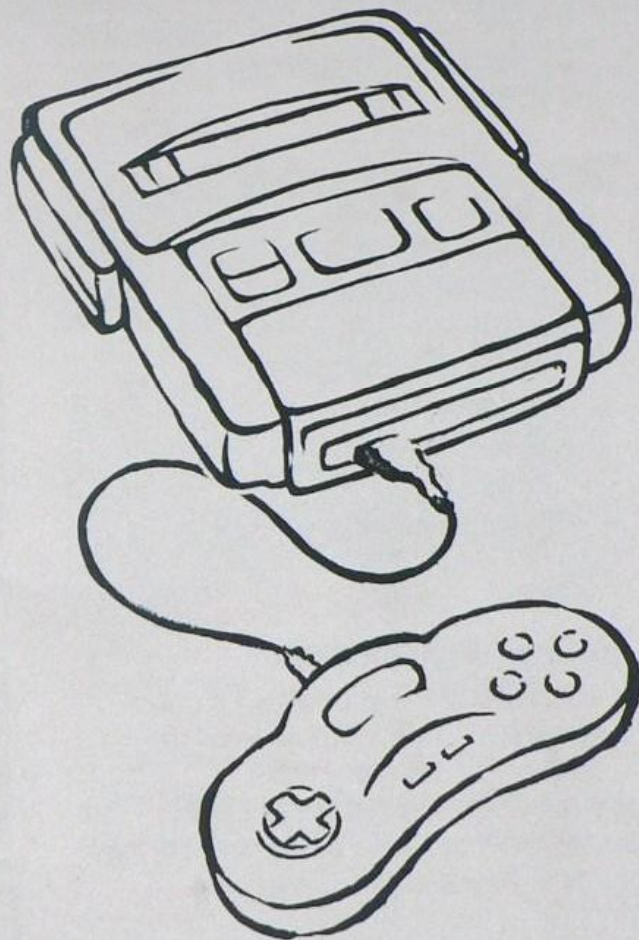
參加辦法：將您的個人資料及回函卡問題填寫好寄回（免貼郵票）即可成為 A'can 榮譽會員，並能不定期收到本公司精美禮品及最新軟體目錄。

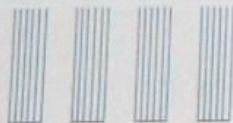
榮譽會員服務專線：910-2459

MAGAM16000

A'can

使用說明書





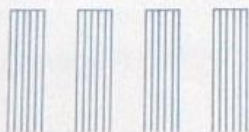
廣告回信
 台灣北區郵政管理局
 登記證
 北台字第 8805 號

(免貼郵票)

姓名：
 地址：

敦煌科技股份有限公司 收

新店市寶橋路二三五巷1弄2號8樓



A'can保證書

購買者	地址：	
	姓名：	TEL：
購買商店	店名： (店章)	
	地址：	
	購買日期：	年 月 日
機種： UMCF-001		製造編號：
<ul style="list-style-type: none"> ●在正常使用的狀態下，萬一發生故障情形時，以購買之日算起，六個月內，按內頁所載之保證規定免費修理。 ●萬一發生故障情形，請與原購買商店進行聯絡。 ●請在本保證書上記下購買商號、日期，之後再行收下妥善保管。 ●本保證書不再補發。 ●本保證書保證範圍不含「遊戲卡匣」。 		

ITGAM 16000

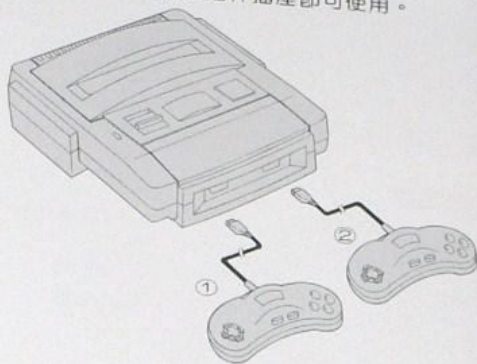
敦煌科技榮譽出品

台北縣新店市寶橋路235巷1弄2號8F

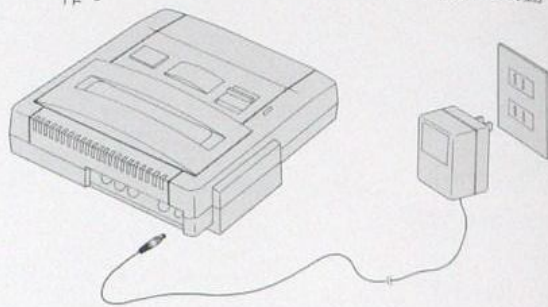
TEL:(02)9186732

A'can組合與組裝方法

一、搖桿部份：請將 A'can 專用之搖桿插入主機前端之搖桿插座即可使用。



二、AC 電源變壓器：請將 A'can 專用標準 (110/120V) AC 電源器一端先插入主機背面 POWER 孔，再將另一端插入電源插座即完成動作。

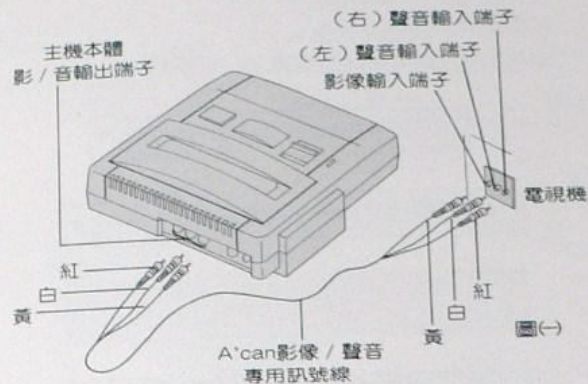


※注意：請使用 A'can 專用 AC 電源器以免使主機燒毀，在遊戲結束後，請將電源器從插座拔出，以免因過熱損壞。

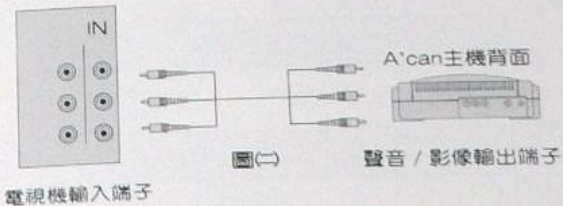
三、影音部份按裝方式：

(一) A'can 主機本體

※請參閱(一)圖標示將影像與聲音訊號線從 A'can 主機機體接至電視機信號輸入端子。



(二) 電視機輸入端子



※倘若電視機聲音信號輸入僅有單聲部份 (一個輸入端子)，請選擇聲音部份 (白 / 紅) 其中一條信號線即可。

四、RF 頻道按裝：

倘若電視是使用 RF 頻道，請於按裝後選擇 CH13 位置

A'can簡介說明

感謝您購買敦煌公司所自製A'can F-16主機，這是個獨立的16位元，所有的軟硬體，完全是由台灣本土業者自行開發，具有左右聲道的立體音效，超強超快的處理速度，更可作出五層背景的華麗效果，本A'can F-16系統，包括控制主機台，高靈敏度搖桿，AC電源變壓器，影像/聲音(L/R)連接線。

目 錄

A'can各部名稱	1
A'can組合與組裝方法	2
A'can操作說明	4
專用卡匣使用注意事項	5
使用上的注意事項	6
其他(規格明細)	7
故障排除	8
保證書及售後服務	9

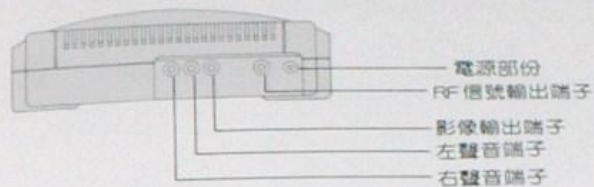
售後諮詢服務中心

1. 請洽全省電玩專賣店(保證書上有店章)
2. 或敦煌公司 電話：(02)918-6732
星期一至五(上午9時~18時)

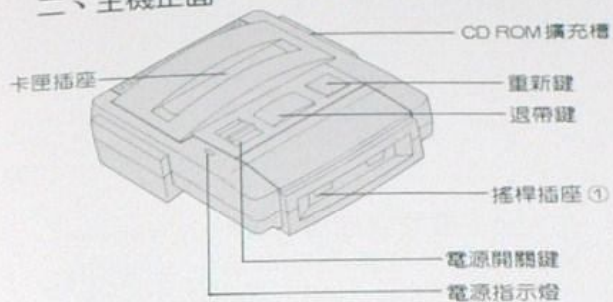
請參閱本使用說明書安裝至您府上的電視，若仍無法順利使用您的系統，請洽上列之服務中心詢問，謝謝。

A'can各部名稱

一、主機背面



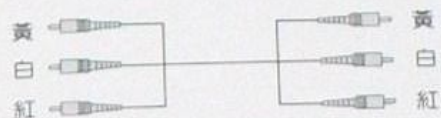
二、主機正面



A'can專用搖桿



AC電源變壓器



影像/聲音(左/右)訊號線

A'can 操作說明

當您順利組合完成 A'can 主機與您的電視機後，歡迎您將進入 A'can 遊樂天堂。在進行遊戲前請參閱本節使用說明

(一) 進行遊戲

將 A'can 主機與 TV 組合後

↓
打開您的電視機

↓
選擇設置適當頻道 (VIDEO 或 TVCH-13)

↓
將 A'can 遊戲卡匣置入卡匣槽
(請確認 POWER OFF)

↓
將主機開關移至 ON 位置
(此時左邊指示燈會亮起)

↓
準備 OK 進行遊戲

(二) 結束遊戲

↓
將主機電源移至 OFF 位置

↓
按下 EJECT 鍵取出卡匣

↓
將電源器取下

↓
結束 END

專用卡匣使用注意事項

一、插入卡匣

- 1 請使用 A'can 專用卡匣
- 2 請將卡匣插入卡匣槽內，再將主機開關移至 ON 的位置。
- 3 遊戲進行時，請勿將卡匣直接取出，以免損壞。



二、取出卡匣

- 1 請確認主機開關是否於 OFF 位置。
- 2 請先按 EJECT 鍵，再輕取卡匣即可。

